

ФИЛЬТР САМОПРОМЫВАЮЩИЙ DYNAMIK DF MULTI



Применение

Фильтр самопромывающий DYNAMIK DF Multi является работающим без давления многоструйным оборудованием непрерывного действия, применяемым в процессах доочистки воды. Большая площадь фильтрации в сочетании с непрерывно осуществляемым процессом очистки фильтрующего слоя является эффективной альтернативой традиционным открытым фильтрам.

Принцип действия

Фильтр типа Multi является расширением концепции фильтров DYNAMIK DF, благодаря чему принцип действия аналогичен в обоих типах оборудования. Техническое решение фильтров DF Multi позволило получить большую площадь фильтрации при незначительно увеличенных габаритных размерах оборудования. Это достигнуто благодаря применению четырех меньших нижних конусов и четырех независимых параллельных систем промывания фильтрующего слоя.

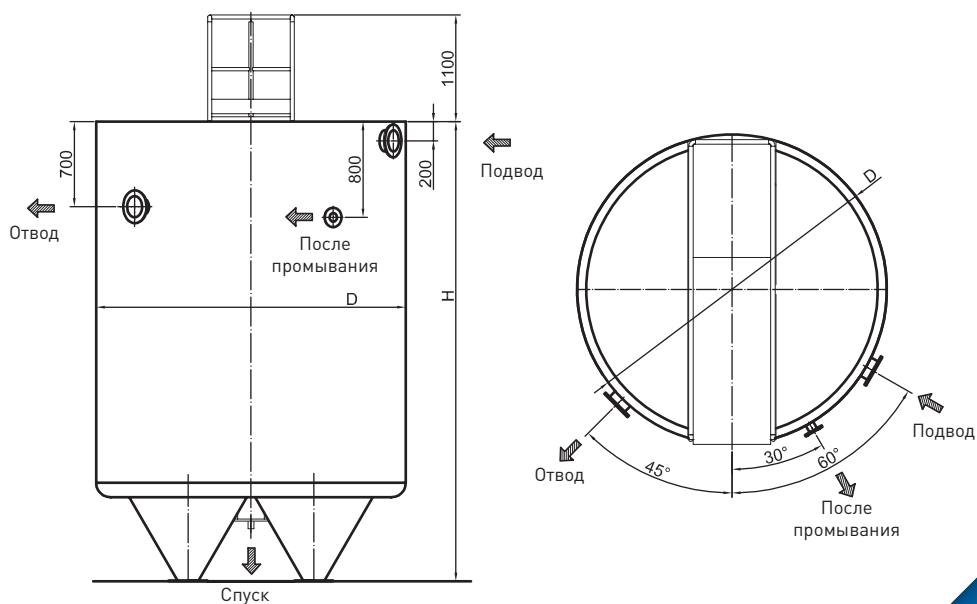
Оснащение

- инновационная система распространения фильтрующейся среды оснащена ревизионными окнами, позволяющими выполнять периодическое техобслуживание без извлечения фильтрующего слоя из оборудования,
- комплект четырех воздушных насосов, которые служат для транспортировки загрязненного фильтрующего слоя,
- четыре водно-воздушных промывателя песка,
- шкаф питания и управления,
- помост для обслуживания,
- пакет «зима», позволяющий размещать оборудование на открытом воздухе; система управляется сигналами с двух независимых термостатов (опция),
- материал: нержавеющая сталь. По желанию есть возможность применить другие конструкционные материалы.

Характеристики продукта

- большая площадь фильтрации при относительно небольшой высоте оборудования,
- экономия места по сравнению с отдельными фильтрами с аналогичной площадью фильтрации,
- осуществление непрерывного процесса фильтрации при постоянном промывании фильтрующего слоя,
- высокопроизводительное устранение взвеси, мутности, окрашивания, а также соединений железа, марганца, ионов аммония и других компонентов,
- снижение взвеси и БПК5 в завершающем процессе очистки сточных вод,
- возможность проведения процессов нитрификации и денитрификации для устранения соединений азота из сточных вод (специальное исполнение),
- простая конструкция и легкое обслуживание,
- низкие эксплуатационные затраты,
- нет необходимости применять автоматические задвижки и сложные системы управления,
- более высокие фильтрационные слои по сравнению с обычными фильтрами,
- оборудование без давления – нет контроля Государственного технического надзора,
- оборудование, подходящее при контактной коагуляции,
- устранение потерь «первого фильтрата»,
- нет движущих частей,
- сертификат Национального института гигиены.

Чертеж



Спецификация

Тип	Площадь фильтрации [м²]	D [мм]	H [мм]	Патрубки подключения			Масса [кг]
				Подвод DN	Отвод DN	После промывания DN	
DF MULTI 800	C	8,0	4700	200	200	80	3900
	D		5200				4200
DF MULTI 1000	C	10,0	4850	200	200	80	4500
	D		5350				4800
DF MULTI 1250	C	12,5	5000	250	250	80	5000
	D		5500				5200
DF MULTI 1400	C	14,0	5100	250	250	80	5800
	D		5600				6100

В зависимости от выбранного типа, фильтр может быть наполнен фильтрующим материалом высотой: C 2000 мм | D 2500 мм

Есть возможность индивидуального подбора оборудования к требованиям инвестора. По желанию предоставляются габаритные рисунки оборудования, выполненные в программе AutoCAD.

Детальные рисунки

