

## КОМПЛЕКТ ДЛЯ ФИЛЬТРАЦИИ ПОД ДАВЛЕНИЕМ DF FP



### Применение

Комплект для фильтрации под давлением DF FP является оборудованием, предназначенным для быстрой фильтрации. Соответствующий подбор фильтрационного материала гарантирует надежную работу оборудования при небольших инвестиционных расходах. Оборудование поставляется в двух вариантах: упрощенная версия – фильтрационный резервуар или полная версия – полный комплект, состоящий из фильтрационного резервуара вместе с фильтрующим слоем.

### Принцип действия

Вода попадает в комплект через патрубок, находящийся в верхней части плаща оборудования, откуда равномерно распределяется по всей поверхности фильтрующего слоя. Содержащиеся в воде загрязнения задерживаются на фильтрующем материале, очищенная жидкость отводится за пределы оборудования через нижний патрубок. Комплект для фильтрации может быть оснащен как дренажными плитами, так и дренажными трубками. Подбор соответствующего фильтрующего слоя, его гранулирование и высота засыпания зависят от физико-химических параметров воды, поступающей в оборудование. Комплект может работать как с однокомпонентным, так и с двухкомпонентным фильтрующим слоем.

Опционально комплект может быть оснащен системой, удерживающей «воздушную подушку» внутри оборудования.

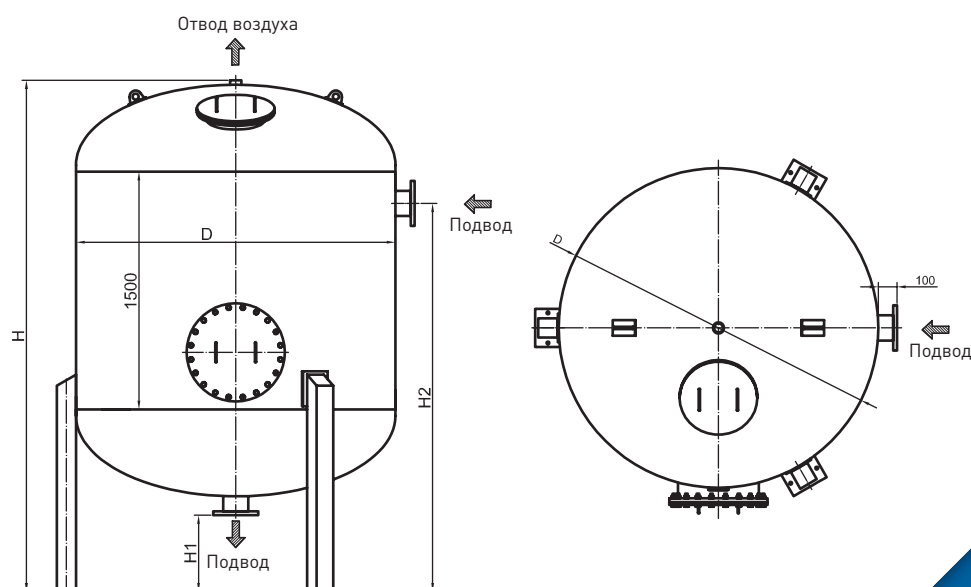
### Оснащение

- патрубок подвода, патрубок отвода, спускной патрубок, патрубок сжатого воздуха (опция),
- система удерживания «воздушной подушки» (опция),
- ревизионное и засыпное окно,
- фильтрующий дренаж – плиты или трубки,
- фильтрующий слой (опция),
- арматура (опция),
- контрольно-измерительные приборы и автоматика (опция),
- манометры (опция),
- воздухоотвод (опция),
- материал: нержавеющая сталь. По желанию есть возможность применения других конструкционных материалов.

### Характеристики продукта

- устранение взвеси, мутности, окраски, а также соединений железа, марганца, ионов аммония и других компонентов,
- широкая гамма материалов, применяемых для изготовления: нержавеющая сталь, сталь конструкционная окрашенная или оцинкованная, химически стойкие материалы,
- фильтрационные форсунки из пластмассы или нержавеющей стали с фильтрующей щелью шириной 0,2 или 0,5 мм,
- номинальное давление 6 или 10 бар (опция),
- известное и проверенное решение,
- низкие инвестиционные и эксплуатационные расходы,
- сертификат Национального института гигиены.

## Чертеж



## Спецификация

Тип	Площадь фильтрации [м²]	D [мм]	H [мм]	H1 [мм]	H2 [мм]	Патрубки подключения		Масса [кг]	Эффективный объем [м³]
						Подвод DN	Отвод DN		
DF FP 1000	0,78	1000	2500	300	1900	65	65	500	1,5
DF FP 1200	1,13	1200	2600	320	1970	80	80	650	2,2
DF FP 1400	1,54	1400	2700	320	2000	80	80	800	3,2
DF FP 1600	2,00	1600	2900	360	2100	100	100	1000	4,2
DF FP 1800	2,54	1800	3000	360	2160	100	100	1300	5,5
DF FP 2000	3,14	2000	3100	360	2200	100	100	1700	7,1
DF FP 2200	3,80	2200	3250	440	2340	150	150	2100	8,8
DF FP 2400	4,52	2400	3350	440	2400	150	150	2300	10,8
DF FP 2800	6,16	2800	3600	440	2500	150	150	3200	15,5
DF FP 3000	7,07	3000	3700	440	2550	150	150	3800	18,2

Есть возможность индивидуального подбора оборудования для требований инвестора.  
По желанию предоставляются габаритные рисунки оборудования, выполненные в программе AutoCAD.

## Детальные рисунки



## Опции исполнения



Дренаж трубчатый



Дренаж плиточный

[www.dynamikfiltr.pl](http://www.dynamikfiltr.pl)