



FILTR PIONOWY CIŚNIENIOWY DF FP

Zastosowanie

Filtry Ciśnieniowe DF FP przeznaczone są do usuwania z wody zawiesiny, związków żelaza, manganu, mętności i barwy.

Budowa

Standardowo zbiornik ciśnieniowy wykonywany jest z atestowanej stali konstrukcyjnej w postaci pionowego walca zamkniętego z dwóch stron dennicami i wspartego na podporach. Opcjonalnie przewiduje się możliwość zastosowania stali nierdzewnej typu EN 1.4301.

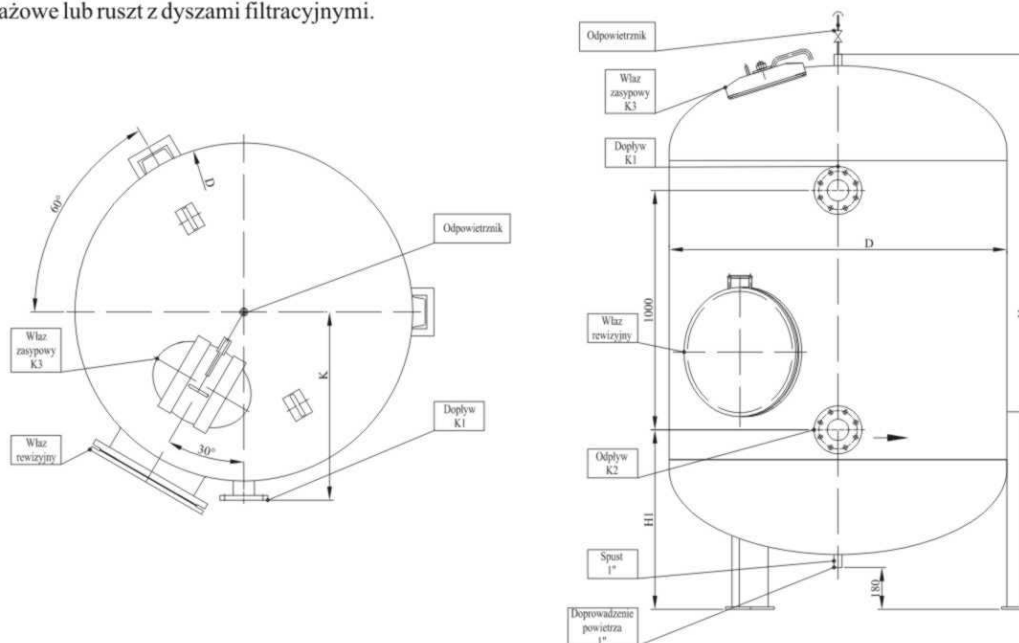
Filtr w wykonaniu standardowym zabezpieczony jest:

- od wewnątrz lakierem epoksydowym o grubości ok. 300 μm , przeznaczonym do kontaktu ze środkami spożywczymi,
- na zewnątrz farbą antykorozyjną o grubości ok. 140 μm , której kolor wybierany jest z palety RAL wg życzenia zamawiającego.

Wszystkie zbiorniki mogą być wykonane na ciśnienie nominalne 6 bar (standardowo) oraz ciśnienie 10 bar. Owiercenia króćców kołnierzowych wykonane są wg PN-ISO 7005-1 na ciśnienie 10 bar.

Zasada działania

Woda doprowadzana jest do filtra króćcem umieszczonym w górnej części płaszcza, następnie przepływa z góry na dół przez warstwę materiału filtracyjnego. Zanieczyszczenia zawarte w wodzie zostają przez ten materiał zatrzymane. Dobór odpowiedniego materiału filtracyjnego - miąższość warstwy filtracyjnej oraz uziarnienie, uzależnione jest od rodzaju procesu prowadzonego na filtrze ciśnieniowym, a także parametrów fizyko - chemicznych uzdatnianej wody. W filtrach można zastosować złożo jednowarstwowe lub wielowarstwowe. Odbiór oczyszczonej wody następuje przez płyty drenażowe lub ruszt z dyszami filtracyjnymi.



Typ	Pow. filtracji [m ²]	D [mm]	H [mm]	H1 [mm]	K [mm]	Króćce przyłączeniowe		Masa [kg]	Pojemność czynna [m ³]
						Dopływ K1 [mm]	Odpływ K2 [mm]		
DF FP 1000	0,78	1000	2050	690	610	65	65	510	1,27
DF FP 1200	1,13	1200	2170	700	690	80	80	590	1,96
DF FP 1400	1,54	1400	2270	750	790	80	80	700	2,64
DF FP 1600	2,00	1600	2375	800	910	100	100	1000	3,75
DF FP 1800	2,54	1800	2520	850	1010	100	100	1150	5,04
DF FP 2000	3,14	2000	2680	985	1110	100	100	1080	6,43
DF FP 2200	3,80	2200	2725	985	1230	150	150	1600	8,03
DF FP 2400	4,52	2400	2925	1075	1330	150	150	2185	10,30
DF FP 2800	6,16	2800	3105	1175	1530	150	150	2828	14,40
DF FP 3000	7,07	3000	3180	1275	1630	150	150	3180	17,00

W zamówieniu należy określić:

- nazwę firmy
- typ urządzenia
- średnicę

Przykładowe oznaczenie:

DF FP 1400

Na życzenie klienta (projektanta) udostępniamy rysunki konkretnych urządzeń wykonane w programie AutoCAD.